



窓を開けて新鮮な空気を入れよう

Cablex®

ウィンドウ オペレーター総合カタログ

取扱店

〈総販売元〉

オイルス ECO株式会社

本社 〒141-0031 東京都品川区西五反田7-21-1 第5TOCビル
<https://www.oiles-eco.co.jp>

東京支店	☎(03)5435-5462(代)	〒141-0031 東京都品川区西五反田7-21-1 第5TOCビル	FAX(03)5435-5467
大阪支店	☎(06)4806-6211(代)	〒532-0011 大阪市淀川区西中島5-12-8 エス・ティ・エスビル	FAX(06)4806-6311
名古屋支店	☎(052)569-2788(代)	〒450-0002 名古屋市中村区名駅4-17-3 メイヨンビル	FAX(052)569-2778
札幌営業所	☎(011)232-8001(代)	〒060-0041 札幌市中央区大通東2-3 第36桂和ビル	FAX(011)232-8002
仙台営業所	☎(022)771-0357(代)	〒981-3133 仙台市泉区泉中央3-18-4 オフィス21泉	FAX(022)771-0358
大宮営業所	☎(048)682-2521(代)	〒337-0051 さいたま市見沼区東大宮7-43-4 ヨシムラビル	FAX(048)682-2660
松本営業所	☎(0263)28-3590(代)	〒399-0006 長野県松本市野瀬西2-11-14 スプレンドービル401	FAX(0263)24-2550
北陸営業所	☎(076)232-7491(代)	〒920-0027 石川県金沢市駅西新町3-9-26	FAX(076)232-7493
広島営業所	☎(082)297-5811(代)	〒733-0012 広島市西区中広町3-3-18 中広セントラルビル	FAX(082)297-5822
九州営業所	☎(092)412-5002(代)	〒812-0014 福岡市博多区比恵町1-1 楠本第7ビル	FAX(092)412-4664
近江工場	☎(0748)37-4870(代)	〒523-0034 滋賀県近江八幡市若宮町33-1	FAX(0748)37-4871

〈製造元〉

CHUHATSU 中央発條株式会社

営業部 ☎(0561)32-8159 〒470-0225 愛知県みよし市福田町宮下43-1 FAX(0561)32-9668
本 社 ☎(052)623-1111 〒458-8505 名古屋市緑区鳴海町字上汐田68番地

WINDOW OPERATOR





下野市役所

INDEX

キャブレックスオペレーター SL シリーズの特長 p.2

施工事例 p.4

		外開し	内開し	突き出し	横軸回転	縦軸回転	片開き	すべり出し	片引き	ルーバー	
ワンタッチオペレーター		最も一般的なオペレーターシステムで、数多くの実績によりその信頼性が実証されています。ワイヤータイプは、ワンタッチオペレーターとしても優れた機能を発揮します。									
手動	SL80	●	●	●	●	●	●				p.8
	SL88 隠蔽タイプ	●	●	●							p.9
適用ハンドルボックス・納まり例・構成部品											p.10
手動 煙感知器連動	SL80S	●	●	●	●	●	●				p.16
	SL88S 隠蔽タイプ	●	●	●							
適用ハンドルボックス											p.17

ハンドルオペレーター		ギアードケーブルの採用により、連窓を任意の開口角度に設定できる、目的に合わせた自由な排煙・換気ができます。 ^{※1}									
手動	SL250	●	●								p.18
	SL300	●		●	●			●			p.19
	SL550								●		p.20
	SL600									●	p.21
	SL50								●		
適用ハンドルボックス・納まり例・構成部品											p.22

電動ワンタッチオペレーター		アトリウム・イベントホールなどの大空間建築物に求められる様々な作動システムや防災センターでの集中管理などが可能で、電動ワンタッチオペレーターとして優れた機能を発揮します。									
電動 煙感知器連動	SLE80	●	●	●	●	●	●				p.28
	SLE88 隠蔽タイプ	●	●	●							
電動駆動部品											p.29
電動 煙感知器連動	SLE250	●	●								p.30
	SLE300	●		●	●			●			
	SLE550								●		
	SLE600									●	
	SLE50								●		
電動駆動部品											p.31
電動 煙感知器連動 換気モード付き	SLE250	●	●								p.32
	SLE300	●		●	●			●			
	SLE550								●		
電動駆動部品											p.33

関連法規 p.34

関連製品のご紹介 p.40

※1 地域により排煙装置として認められない場合がございます。各地域の検査機関へ予め確認をお願いいたします。
※製品写真の色調は印刷のため実物と若干異なります。予めご了承ください。

ワンタッチオペレーター
SL80
SL88
SL80S
SL88S
ハンドルオペレーター
SL250
SL300
SL550
SL600
SL50
電動ワンタッチオペレーター
SLE80
SLE88
SLE250
SLE300
SLE550
SLE600
SLE50
SLE250
SLE300
SLE550

排煙のみならず、換気をはじめとした空調管理に キャブックスオペレーターシリーズをご活用ください。



電動ワンタッチオペレーター (SLE300)

1 優れた耐風圧性能と軽い操作力
滑車とステンレスワイヤーロープの組み合わせにより、高い耐風圧性と軽い操作力を実現しています。(SL80、SL88適応)

2 優れた操作性と排煙・換気
多連窓の開閉が手もとで簡単に行え、目的に合わせた自由な排煙・換気が可能となります。

3 幅広い設計・施工
コーナー部、梁、柱などの障害物に関わらず、広い範囲で設計・施工ができます。さらに現場での調整も簡単です。

4 特殊環境に対応[※]
海浜地域や温泉、プールなどの特殊環境に対応できるよう耐食性を向上させた製品を用意しています。(※特注対応)

5 埋め込み、隠蔽施工が可能
設計に合わせて埋め込み、隠蔽施工ができます。また、特別仕様設計にも対応可能です。(SL88適応)



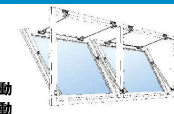
隠蔽タイプ (SL88)

※特殊環境の窓にオペレーターを取り付けられる場合は、耐蝕性向上製品をご使用下さい。 ※万一に備えて支持金具を取り付けるなど、多重の落下防止機構をご検討下さい。 ※耐蝕性を向上させた製品であっても錆は発生することがありますので、定期点検を行い適切なメンテナンスを実施して下さい。

各シリーズの特長

SL80

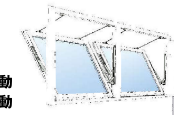
- SL80 手動開閉
- SL80S 手動開閉・煙感知器連動
- SLE80 電動開閉・煙感知器連動



開ボタンによるワンタッチ開放システムです。滑車とステンレスワイヤーロープの組合せにより耐風圧性能に優れ、軽い操作力を実現しています。さらにSL80は、附室などの大型窓や特殊開口形式の窓など、特殊仕様に柔軟に対応できます。

SL88 隠蔽タイプ

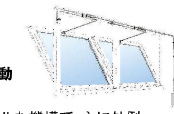
- SL88 手動開閉
- SL88S 手動開閉・煙感知器連動
- SLE88 電動開閉・煙感知器連動



SL80と同じ機能を持ちながら、窓廻り部分をサッシ内に隠蔽したタイプですので、建築物の意匠を損ないません。

SL250

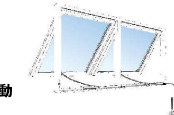
- SL250 手動開閉
- SLE250 電動開閉・煙感知器連動
- SLE250 換気モード付き



ギアードケーブルを用いたシンプルな機構で、主に外倒し・内倒し窓に用いられます。

SL300

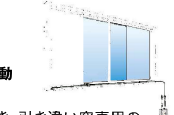
- SL300 手動開閉
- SLE300 電動開閉・煙感知器連動
- SLE300 換気モード付き



ギアードケーブルと強靱なブッシュプルチェーンの組み合わせにより、耐風圧性能に優れており、窓の開放状態が確実に保持されます。

SL550

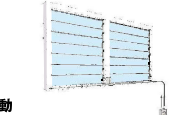
- SL550 手動開閉
- SLE550 電動開閉・煙感知器連動
- SLE550 換気モード付き



ギアードケーブルを用いた片引き・引き違い窓専用のシンプルなウィンドウ オペレーターです。

SL600

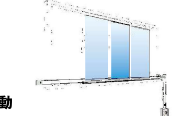
- SL600 手動開閉
- SLE600 電動開閉・煙感知器連動



ギアードケーブルを用いた可動ルーバー・ガラリ専用のウィンドウ オペレーターです。

SL50

- SL50 手動開閉
- SLE50 電動開閉・煙感知器連動



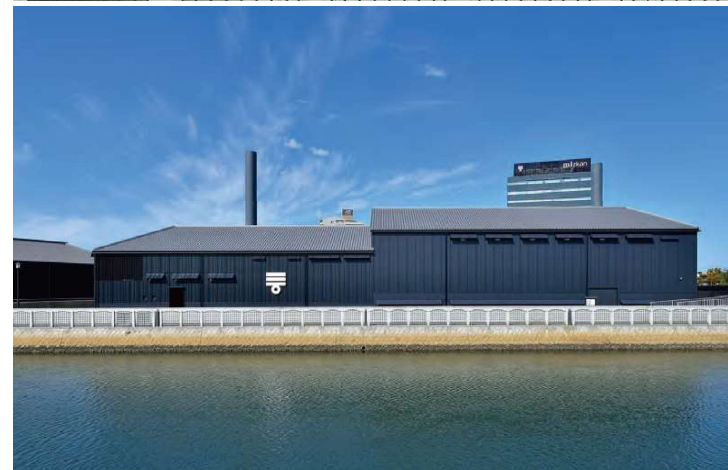
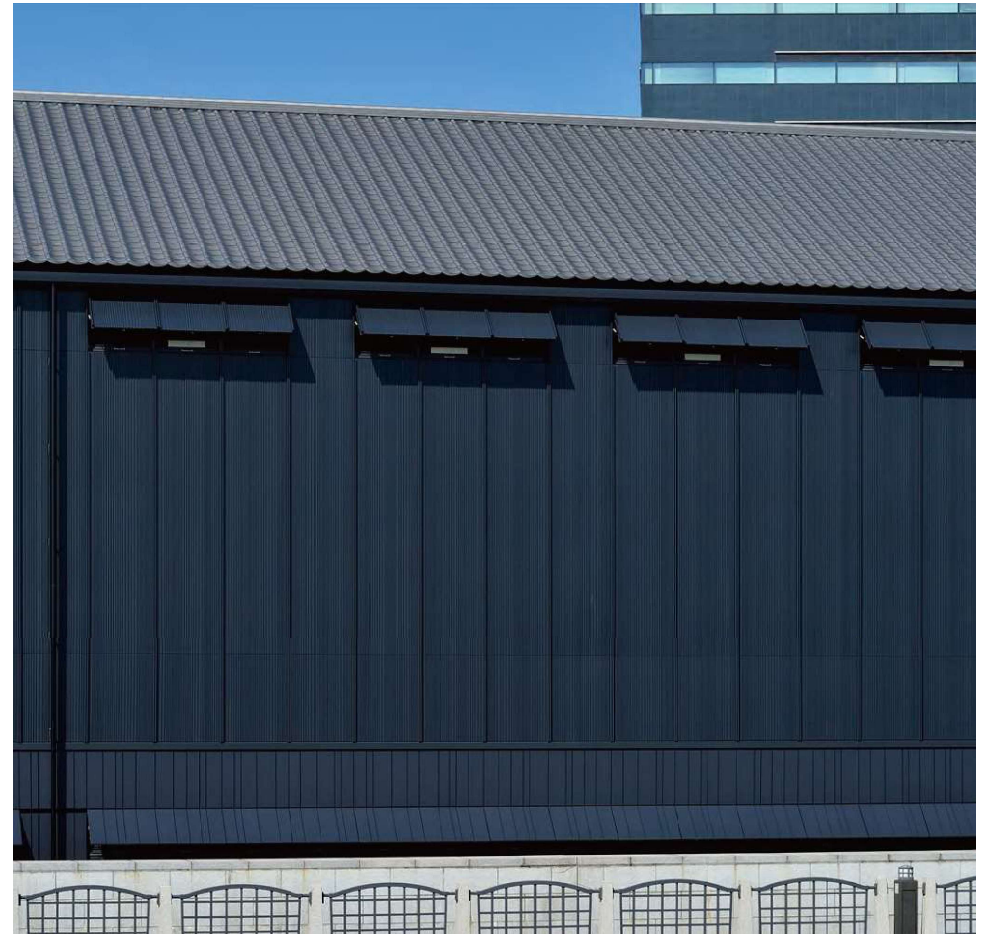
ステンレスワイヤーロープをループ状にした片引き・引き違い多連窓専用のウィンドウ オペレーターです。主に工場・体育施設・大型店舗などの床面積の大きな建築物に適します。

ワンタッチオペレーター	SL80
	SL88
	SL80S
	SL88S
ハンドルオペレーター	SL250
	SL300
	SL550
	SL600
	SL50
電動ワンタッチオペレーター	SLE80
	SLE88
	SLE250
	SLE300
	SLE550
	SLE600
	SLE50
	SLE250
	SLE300
	SLE550



下野市役所
栃木県下野市

- ▶ ウィンドウ オペレーター
- ▶ エコレーター
- ▶ 免震装置



ミツカンミュージアム
愛知県半田市

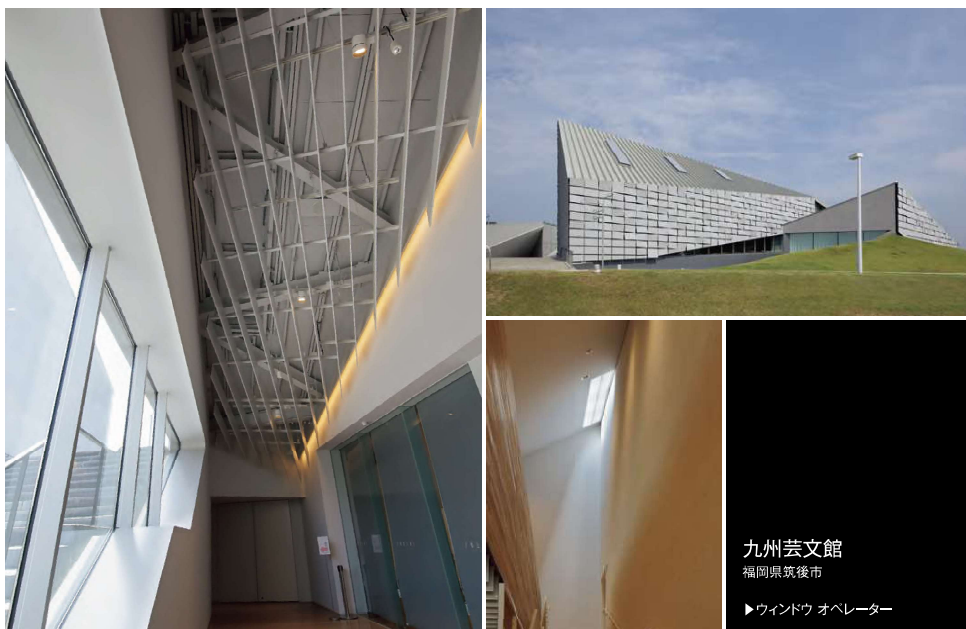
- ▶ ウィンドウ オペレーター
- ▶ 免震装置



九州国立博物館
福岡県太宰府市
▶ウィンドウ オペレーター



東急建設株式会社
技術研究所
神奈川県相模原市
▶ウィンドウ オペレーター



九州芸文館
福岡県筑後市
▶ウィンドウ オペレーター



福井県営体育館
福井県福井市
▶ウィンドウ オペレーター

手動開閉

ワンタッチオペレーター

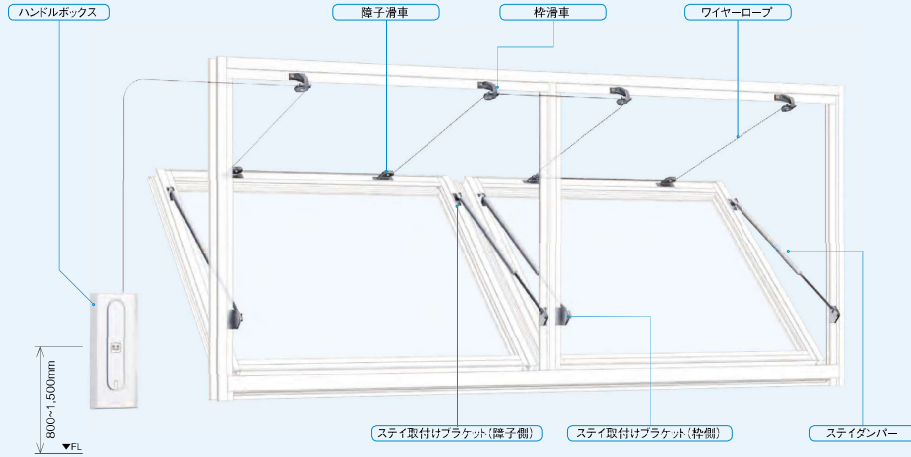
SL80 窓廻り露出

最大連窓数	操作距離	制限	単窓最大許容重さ
4連窓	10m	高さ≤1000mm ×幅2000mm	40kg (30kg)

詳しくはお問い合わせ下さい。
※上記の数値は適用する窓の仕様により変わりますが、各項目最大の目安値となります。また、適応する窓の仕様やフレキシブルコンジットの配架状況により変わります。※単窓最大許容重さの()内の数値は突き出しの場合です。

- 外倒し 内倒し 突き出し 横揺回転 縦揺回転 片開き 手動開閉 片引き ルーバー

※ボールチェーンタイプの適用開口形式は外倒し、突き出し窓に限定されます。
イラストの操作部は、埋込みボックス(ハンドルボックス110-3)の使用例です。



SL80 部品構成表

品名	主要部の材質	主要部の表面処理
窓廻り		
露出・埋込共通		
枠滑車	ステンレス(SUS)	シルバー ショット
障子滑車	ステンレス(SUS)	シルバー ショット
オイルステイダンバー	スチール(STKM-S35C)	焼付塗装
ガスステイダンバー	スチール(STKM-S35C)	焼付塗装
ステイ取付ブラケット	ステンレス(SUS)	焼付塗装
伝達部		
露出		
ワイヤーロープ	ステンレス(SUS)	-
転向滑車	ステンレス(SUS)	シルバー ショット
ワイヤーロープ	ステンレス(SUS)	電着塗装
埋込		
フレキシブルコンジット	ライナー(樹脂) 硬鋼線(SWRH)	樹脂被覆
ケーシングキャップ	炭素鋼(SWRCH)	亜鉛メッキ
フレコンブラケット	ステンレス(SUS)	ハレル研磨
クランプ	スチール(SPCC)	亜鉛メッキ
操作部		
露出		
ハンドルボックス(露出)	-	-
埋込		
ハンドルボックス(埋込)	-	-

外倒し窓・内倒し窓

開口角度	H寸法(mm)	許容単窓重さ(kg)
45度	350≤H≤1000	3≤Wg≤40
60度		3≤Wg≤33
90度		3≤Wg≤28

突き出し窓

開口角度	H寸法(mm)	許容単窓重さ(kg)
45度	350≤H≤400	3≤Wg≤15
	400<H≤600	3≤Wg≤20
	600<H≤800	5≤Wg≤25
60度	350≤H≤400	3≤Wg≤10
	400<H≤600	3≤Wg≤15
	600<H≤800	5≤Wg≤20
	800<H≤1000	5≤Wg≤25

連窓数

連窓数は一般的にハンドルボックスのドラムに巻き取れるワイヤーロープの量(巻き取り量)により決まります。連窓数Nwは4連窓を限度として下式より求めて下さい(小数点以下は切り捨てとなります)。

連窓数 $Nw \leq K/H$

H:窓高さ(単位m) K:係数

K:係数		
ワイヤーロープ	2本掛け/1窓	4本掛け/1窓
開口角度	Φ1.8	Φ1.8
45度	5.2	2.6
60度	4.0	2.0
90度	2.8	1.4

※標準仕様はΦ1.8mmとなります。

(例) H=850mm、開口角度=90度、2本掛け/1窓の場合の連窓数
(ワイヤーロープΦ1.8mmの場合)

$Nw \leq 2.8/0.85 = 3.3$

「3連まで可能」ということとなります。

手動開閉

ワンタッチオペレーター

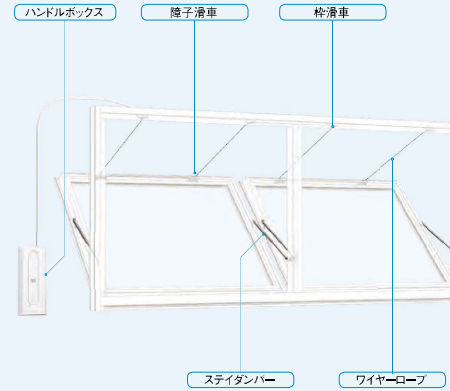
SL88 窓廻り隠蔽

最大連窓数	操作距離	制限	単窓最大許容重さ
4連窓	10m	高さ≤1000mm ×幅2000mm	35kg (23kg)

詳しくはお問い合わせ下さい。
※上記の数値は適用する窓の仕様により変わりますが、各項目最大の目安値となります。※最長操作距離の値はハンドルボックスを使用した場合のものです。※単窓最大許容重さの()内の数値は突き出しの場合です。

- 外倒し 内倒し 突き出し 横揺回転 縦揺回転 片開き 手動開閉 片引き ルーバー

※イラストの操作部は、埋込みボックス(ハンドルボックス110-3)の使用例です。



SL88 外倒し 部品構成表

品名	主要部の材質	主要部の表面処理
窓廻り		
枠滑車	ステンレス(SUS)	ハレル処理
障子滑車	ステンレス(SUS)	ハレル処理
ステイダンバー	スチール(STKM)	ハレル研磨
フレコンガイド	垂鉛ダイキャスト(ZDC)	梨地クロムメッキ
ワイヤーロープ	ステンレス(SUS)	-
伝達部		
フレキシブルコンジット	ライナー(樹脂) 硬鋼線(SWRH)	樹脂被覆
ケーシングキャップ	ステンレス(SUS)	-
フレコンブラケット	ステンレス(SUS)	ハレル研磨
クランプ	スチール(SPCC)	亜鉛メッキ
操作部		
ハンドルボックス(埋込)	-	-

外倒し窓・内倒し窓

開口角度	H寸法(mm)	許容単窓重さ(kg)
45度	400≤H≤600	5≤Wg≤30
	600<H≤1000	5≤Wg≤35
60度	400≤H≤600	5≤Wg≤25
	600<H≤1000	5≤Wg≤30
90度	400≤H≤600	5≤Wg≤20
	600<H≤1000	5≤Wg≤25

SL88 突き出し 部品構成表

品名	主要部の材質	主要部の表面処理
窓廻り		
枠滑車	ステンレス(SUS)	ハレル処理
障子滑車	ステンレス(SUS)	ハレル処理
ステイダンバー	スチール(STKM)	焼付塗装
フレコンガイド	垂鉛ダイキャスト(ZDC)	梨地クロムメッキ
ワイヤーロープ	ステンレス(SUS)	-
伝達部		
フレキシブルコンジット	ライナー(樹脂) 硬鋼線(SWRH)	樹脂被覆
ケーシングキャップ	ステンレス(SUS)	-
フレコンブラケット	ステンレス(SUS)	ハレル研磨
クランプ	スチール(SPCC)	亜鉛メッキ
操作部		
ハンドルボックス(埋込)	-	-

突き出し窓

開口角度	H寸法(mm)	許容単窓重さ(kg)
45度	400≤H≤600	5≤Wg≤20
	600<H≤800	5≤Wg≤25
60度	400≤H≤600	5≤Wg≤15
	600<H≤800	5≤Wg≤20

SL80/SL88 適用 手動開閉操作ハンドルボックス

詳しくはお問い合わせ下さい。 ※操作ボックスのタイプにより価格が異なります。 ※ボックスの埋込深さは製品ごとに異なります。
 ※ハンドルボックス取付位置は、閉鎖時にハンドルを回す事を想定しハンドルの長さ+握りシロ≧250mm以上を考慮ください。

ハンドルボックス 80-4 型番:SLA81521-A 別途注文:ハンドルレバー (SLA81410-A-200)

埋込

スタンダードタイプ

材質:ポリカABSアロイ
 仕上:日塗工DN-85相当色 ※ハンドル別置タイプ

●換気目的でご使用の場合、オプションで「換気」ボタン(表示)を用意しています。●ハンドルレバーは別途注文となります。詳しくはお問い合わせください。

ハンドルボックス 110-3 型番:SLA82620-A

埋込

デラックスタイプ

材質:ポリカABSアロイ、ZDC2
 仕上:フェース 日塗工DN-85相当色
 ハンドルレバー 焼付塗装、日塗工DN-85相当色

●ブラック色の特注対応が可能です。●換気目的でご使用の場合、オプションで「換気」ボタン(表示)を用意しています。●露出BOXは特注対応となります。

ハンドルボックス 80-6 型番:SLA81521-D 別途注文:ハンドルボックス 80-3 (SLA81511-A)、ハンドルレバー (SLA80121-100)

埋込

スタンダードタイプ

材質:ポリカABSアロイ
 仕上:フェース 日塗工DN-85相当色

※原の組み換えで勝手に
 測いの癖になります。

●換気目的でご使用の場合、オプションで「換気」ボタン(表示)を用意しています。●ハンドルボックス・ハンドルレバーは別途注文となります。詳しくはお問い合わせください。

ハンドルボックス 80-3 型番:SLA81511-A 別途注文:ハンドルレバー (SLA81410-A-200)

露出

スタンダードタイプ

※露出パイプの
 フロンス色イメージ

材質:ポリカABSアロイ
 仕上:日塗工DN-85相当色

●換気目的でご使用の場合、オプションで「換気」ボタン(表示)を用意しています。●ハンドルレバーは別途注文となります。詳しくはお問い合わせください。
 ●露出パイプはシルバー、フロンスの2色から選べます。

ワンタッチオペレーター
SL80
SL88
SL80S
SL88S
ハンドルオペレーター
SL250
SL300
SL550
SL600
SL50
電動ワンタッチオペレーター
SLE80
SLE88
SLE250
SLE300
SLE550
SLE600
SLE50
SLE250
SLE300
SLE550

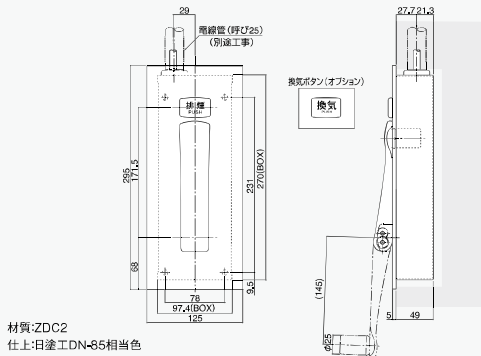
SL80/SL88 適用 ハンドルボックス

ハンドルボックス 100 型番:SLA80620-A



埋込

デラックスタイプ



材質:ZDC2
仕上:日塗工DN-85相当色

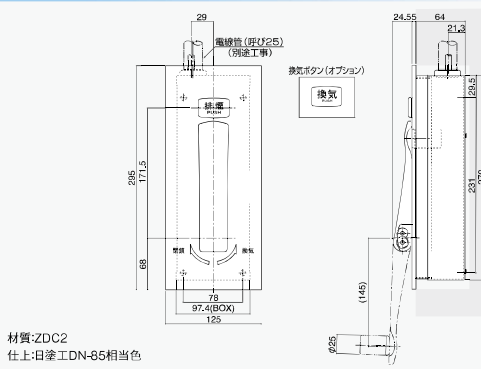
●オプションで過負荷防止タイプへ変更できます。但し埋め込み深さは71mmとなります。●換気目的でご使用の場合、オプションで「換気」ボタン(表示)を用意しています。詳しくはお問い合わせください。

ハンドルボックス 150 型番:SLA80620-D 換気対応タイプ



埋込

デラックスタイプ



材質:ZDC2
仕上:日塗工DN-85相当色

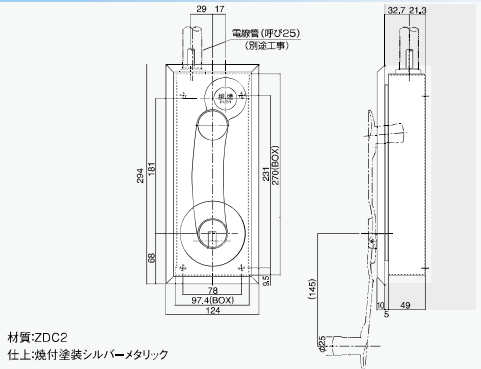
●換気目的でご使用の場合、オプションで換気ボタン(表示)を用意しています。

ハンドルボックス 110-2 型番:SLA80620-C



埋込

デラックスタイプ



材質:ZDC2
仕上:焼付塗装シルバーメタリック

●オプションで過負荷防止タイプへ変更できます。但し埋め込み深さは76mmとなります。

詳しくはお問い合わせ下さい。 ※操作ボックスのタイプにより価格が異なります。 ※ボックスの埋込深さは製品ごとに異なります。
※ハンドルボックス取付位置は、閉鎖時にハンドルを回す事を想定しハンドルの長さ+握りしろ≧250mm以上を考慮ください。

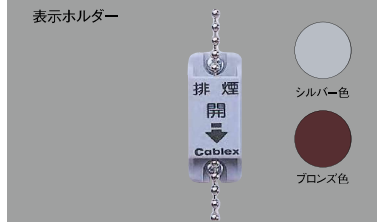
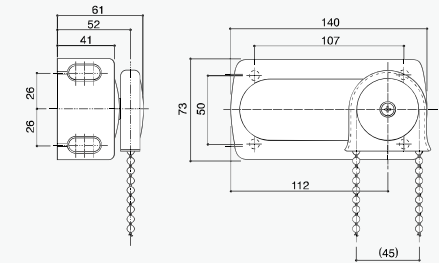
ボールチェーンボックス 83 型番:SLA (B) 83110-AR (AL)



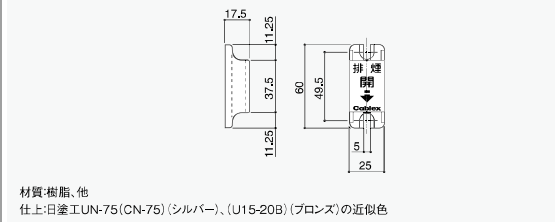
露出

ボールチェーンボックス

スタンダードタイプ



●チェーンは別途注文となります。詳しくはお問い合わせください。



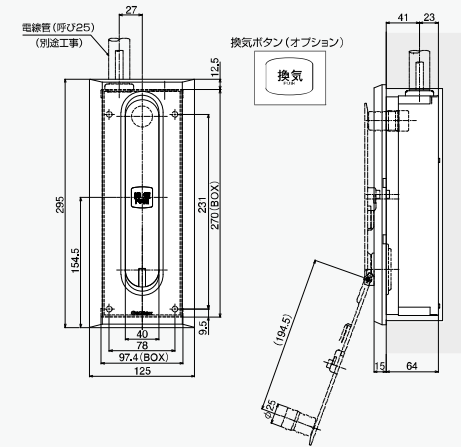
材質:樹脂、他
仕上:日塗工UN-75 (CN-75) (シルバー)、(U15-20B) (ブロンズ)の近似色

ハンドルボックス 110-6 型番:SLA80620-E 過負荷防止タイプ



埋込

デラックスタイプ



材質:ポリカABSアロイ、ZDC2
仕上:フェース 日塗工DN-85相当色
ハンドルレバー 焼付塗装、日塗工DN-85相当色

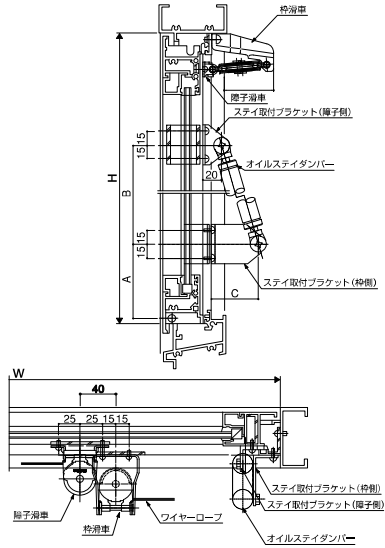
●換気目的でご使用の場合、オプションで「換気」ボタン(表示)を用意しています。 ●露出BOXは特注対応となります。

ワンタッチオペレーター
SL80
SL88
SL80S
SL88S
ハンドルオペレーター
SL250
SL300
SL550
SL600
SL50
電動ワンタッチオペレーター
SLE80
SLE88
SLE250
SLE300
SLE550
SLE600
SLE50
SLE250
SLE300
SLE550

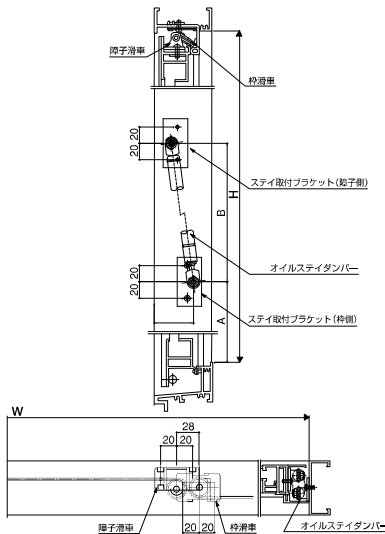
SL80/SL88 納まり例

※ウィンドウ オペレーターの取付にはサッシの裏板加工が必ず必要です。※サッシの切欠き加工が必要な場合もあります。

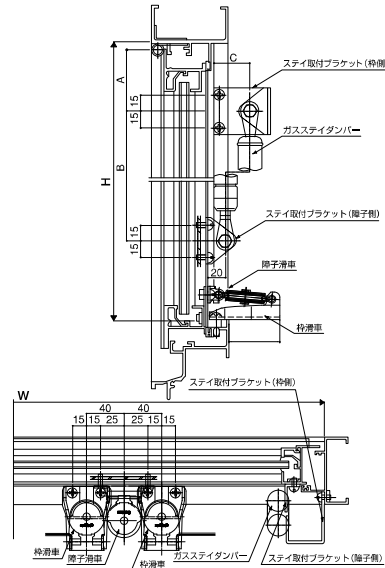
SL80 外倒し ※A、B、Cの値は設計により異なります。



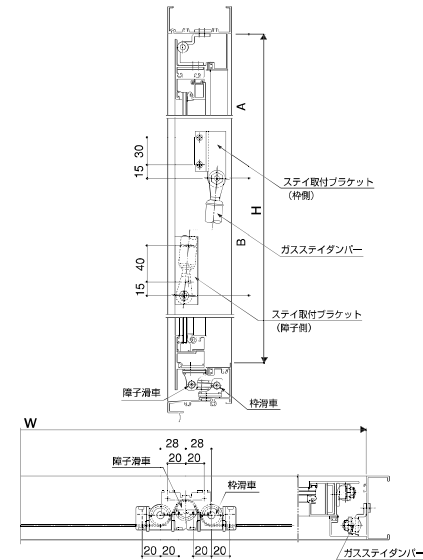
SL88 外倒し ※A、Bの値は設計により異なります。



SL80 突き出し ※A、B、Cの値は設計により異なります。



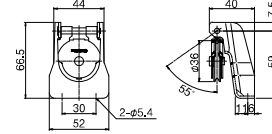
SL88 突き出し ※A、Bの値は設計により異なります。



SL80/SL88 構成部品

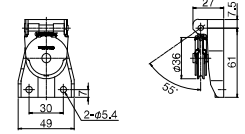
棒滑車 C

SLA85403C (シルバー)
SLB85603C (ブロンズ)



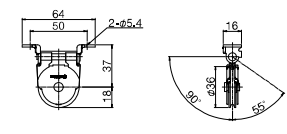
棒滑車 D

SLA85403D (シルバー)
SLB85603D (ブロンズ)



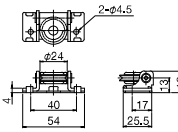
障子滑車

SLA85304 (シルバー)
SLB85504 (ブロンズ)



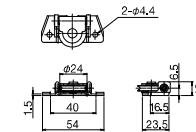
棒滑車 FD

SLS81233-FD



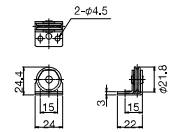
障子滑車 A

SLS81133-A



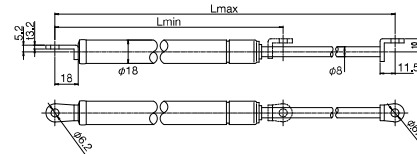
転向滑車 TA

SLS80135-TA



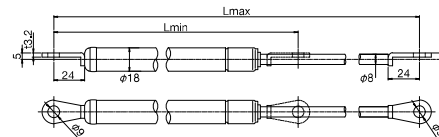
※上記以外にも標準品を揃えております。

オイルステイダンパー (φ18)



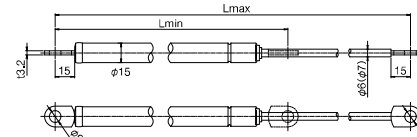
オイルステイダンパー (φ18) 品番	Lmin	Lmax	出力N (kgf) Pmax
SLA (B) 80505-A0	250	350	245 (25)
SLA (B) 80505-B0	300	430	245 (25)
SLA (B) 80505-C0	400	550	363 (37)
SLA (B) 80505-D0	500	680	363 (37)
SLA (B) 80505-E0	600	820	442 (45)
SLA (B) 80505-F0	280	400	265 (27)

ガスステイダンパー (φ18)



ガスステイダンパー (φ18) 品番	Lmin	Lmax	出力N (kgf) Pmax
GS (B) 35021-18	250	350	342 (34.9)
GS (B) 42523-18	300	425	341 (34.8)
GS (B) 50024-18	350	500	344 (35.3)
GS (B) 57525-18	400	575	344 (35.1)
GS (B) 64425-18	444	644	343 (35.0)

ガスステイダンパー (φ15)



ガスステイダンパー (φ15) 品番	Lmin	Lmax	出力N (kgf) Pmax
GS22115-K1	151	221	184 (18.8)
GS22120-K1	151	221	245 (25.0)
GS28119-K1	181	281	260 (26.5)
GS35025-15	250	350	324 (33.0)
GS42525-15	300	425	322 (32.8)
GS50025-15	350	500	318 (32.4)
GS55025-15	400	550	317 (32.3)
GS64425-15	444	644	316 (32.2)
GS73025-15	500	730	315 (32.1)

※上記以外にも標準品を揃えております。※品番の(B)はブロンズ色となります。

ワンタッチ
オペレーター

SL80

SL88

SL80S

SL88S

ハンドル
オペレーター

SL250

SL300

SL550

SL600

SL50

電動ワンタッチ
オペレーター

SLE80

SLE88

SLE250

SLE300

SLE550

SLE600

SLE50

SLE250

SLE300

SLE550

煙感知器連動ワンタッチオペレーター

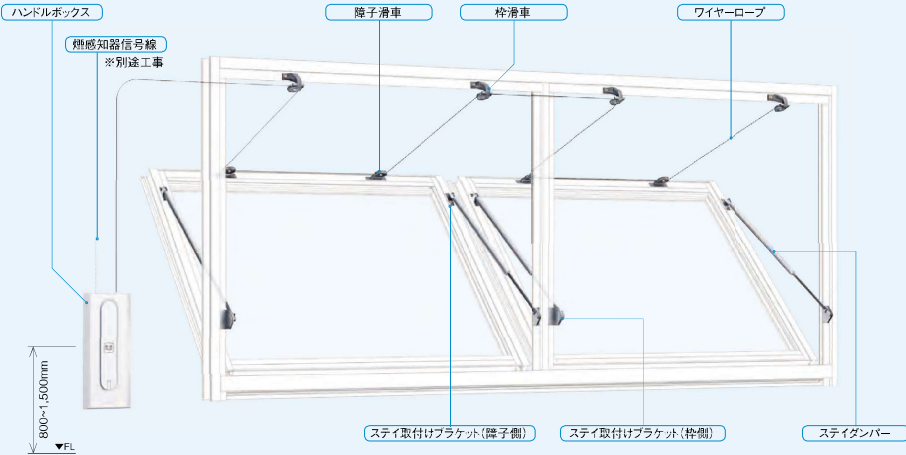
SL80S・SL88S

最大連窓数	操作距離の目安	高さ・幅の制限	単窓最大許容重さ
4連窓	10m	高さ≤1200mm× 幅≤2000mm	40kg (30kg)

詳しくはお問い合わせ下さい。
 ※上記の数値は適用する窓の仕様により変わりますが、各項目最大の目安値となります。※最長操作距離の値はハンドルボックスを使用した場合のものです。※単窓最大許容重さの()内の数値は突き出しの場合です。

- 外側し 内側し 突き出し 縦軸回転 深軸回転 片開き 手動開閉 片押し ルーバー

イラストの操作部は、ハンドルボックス110-3Sの使用例です。
 ※窓廻りはSL80・88に同じです。

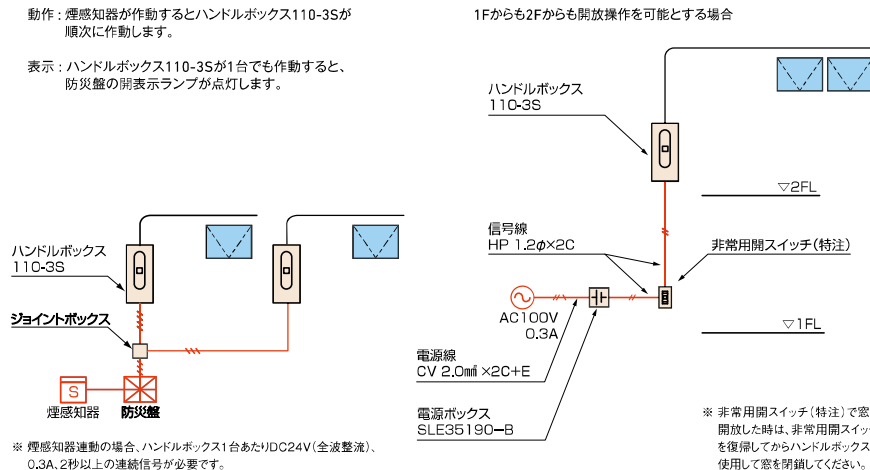


○排煙システムとしてご使用の場合は、システム内容により非常電源(予備電源)が必要となります。
 ※防災盤、煙感知器及び電気配線は全て別途工事となります。

●システム例

動作：煙感知器が作動するとハンドルボックス110-3Sが順次に作動します。

表示：ハンドルボックス110-3Sが1台でも作動すると、防災盤の開表示ランプが点灯します。



煙感知器連動型操作ボックス

SL80S・88S 適用

詳しくはお問い合わせ下さい。
 ※操作ボックスのタイプにより価格が異なります。※ボックスの埋込深さは製品ごとに異なります。
 ※ハンドルボックス取付位置は、閉鎖時にハンドルを回す事を想定しハンドルの長さ+握りしろ≒250mm以上を考慮ください。

ハンドルボックス 110-3S 型番:S LA82620-C

埋込

材質:ポリカABSアロイ, ZDC2
 仕上:フェース 日産工DN-85相当色
 ハンドルレバー 焼付塗装,日産工DN-85相当色

●換気目的でご使用の場合、オプションで「換気」ボタン(表示)を用意しています。詳しくはお問い合わせください。 ●露出BOXは特注対応となります。

予備電源 型番:SLE35190-B

材質:SPCC
 仕上:焼付塗工U25-70B(C25-70B) (ペーージュ)の近似的色

入力:AC100V
 出力:DC24V

ワンタッチオペレーター	SL80
	SL88
	SL80S
	SL88S
ハンドルオペレーター	SL250
	SL300
	SL550
	SL600
	SL50
電動ワンタッチオペレーター	SLE80
	SLE88
	SLE250
	SLE300
	SLE550
	SLE600
	SLE50
	SLE250
	SLE300
	SLE550

手動開閉

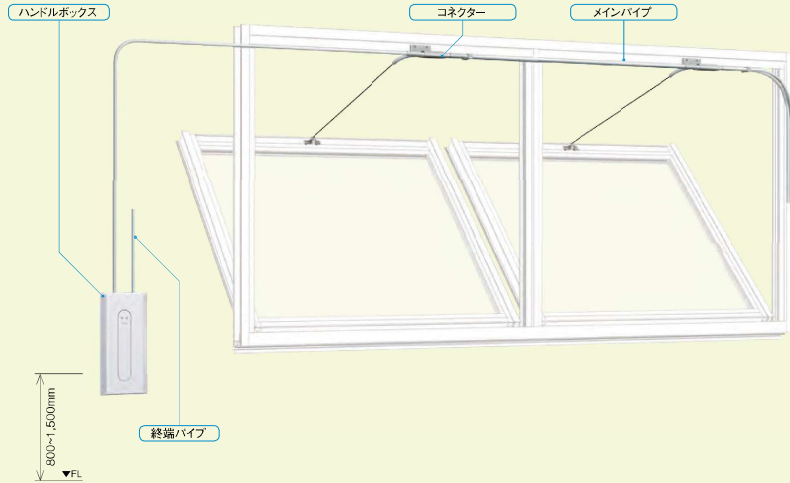
ハンドル開閉式オペレーター

SL250 窓廻り露出

最大窓数	操作距離の目安	高さ・幅の制限	単窓最大許容重さ
4連窓	10m	高さ≤900mm×幅≤2000mm	39kg

詳しくはお問い合わせ下さい。
※上記の数値は適用する窓の仕様により変わりますが、各項目最大の目安値となります。

- 外観し 内観し 突き出し 縦軸回転 縦軸回転 片開き すべ出し 片引き ルーバー



手動開閉

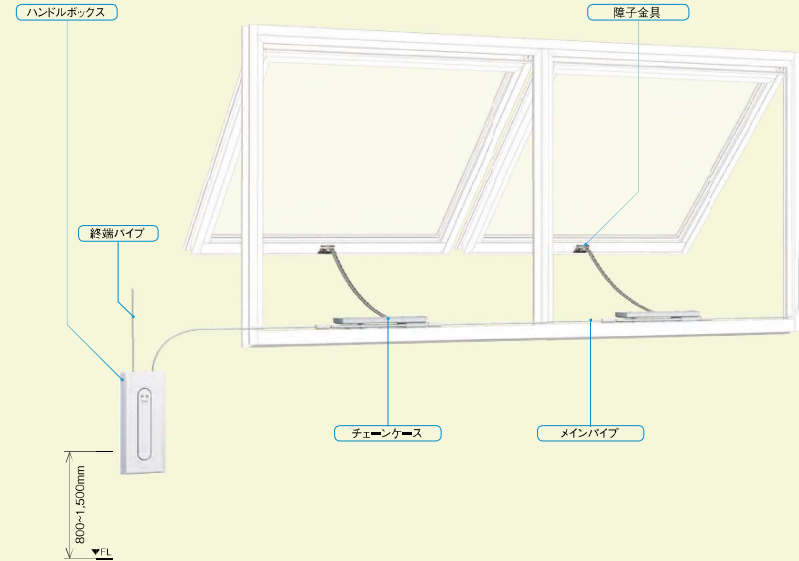
ハンドル開閉式オペレーター

SL300 窓廻り露出

最大窓数	操作距離の目安	高さ・幅の制限	単窓最大許容重さ
6連窓	10m	高さ≤900mm×幅≤2000mm	38kg

詳しくはお問い合わせ下さい。
※上記の数値は適用する窓の仕様により変わりますが、各項目最大の目安値となります。開口角度は45度までとなります。

- 外観し 内観し 突き出し 縦軸回転 縦軸回転 片開き すべ出し 片引き ルーバー



品名	主要部の材質	主要部の表面処理	
窓廻り	コネクター	亜鉛合金ダイキャスト (ZDC) シルバー 焼付塗装 ブロンズ 焼付塗装	
	コネクター取付金具	ステンレス (SUS) シルバー ハレル研磨 ブロンズ 焼付塗装	
伝達部	露出・埋込共通	メインパイプ	アルミ押し出し材 シルバー アルマイトクリアー ブロンズ 電解発色
		終端パイプ	アルミ押し出し材 シルバー アルマイトクリアー ブロンズ 電解発色
	露出	パイプジョイント	亜鉛合金ダイキャスト (ZDC) シルバー 梨地クロムメッキ ブロンズ 黒亜鉛メッキ
		メインケーブル	硬鋼線 (SWRH) 潤滑油含浸
	埋込	クランプA,C	亜鉛合金ダイキャスト (ZDC) シルバー 梨地クロムメッキ ブロンズ 電着塗装
		フレキシブルコンジット	ライナー (樹脂) 硬鋼線 (SWRH) 樹脂被覆
操作部	露出	フレコン金具リブアッシー	スチール (SS400) 亜鉛メッキ
		フレコン金具アッセンブリー	スチール (SS400) 亜鉛メッキ
埋込	クランプ	スチール (SPCC) 亜鉛メッキ	
	ハンドルボックス (露出)	-	-
ハンドルボックス (埋込)	-	-	

品名	主要部の材質	主要部の表面処理	
窓廻り	チェーンケース	亜鉛合金ダイキャスト (ZDC) シルバー 焼付塗装 ブロンズ 焼付塗装	
	ケース取付金具	ステンレス (SUS) シルバー ハレル研磨 ブロンズ 焼付塗装	
	障子金具	亜鉛合金ダイキャスト (ZDC) シルバー 梨地クロムメッキ ブロンズ 焼付塗装	
	露出・埋込共通	メインパイプ	アルミ押し出し材 シルバー アルマイトクリアー ブロンズ 電解発色
終端パイプ		アルミ押し出し材 シルバー アルマイトクリアー ブロンズ 電解発色	
伝達部	露出	パイプジョイント	亜鉛合金ダイキャスト (ZDC) シルバー 梨地クロムメッキ ブロンズ 黒亜鉛メッキ
		メインケーブル	硬鋼線 (SWRH) 潤滑油含浸
	埋込	クランプA,C	亜鉛合金ダイキャスト (ZDC) シルバー 梨地クロムメッキ ブロンズ 電着塗装
		フレキシブルコンジット	ライナー (樹脂) 硬鋼線 (SWRH) 樹脂被覆
操作部	露出	フレコン金具サブアッシー	スチール (SS400) 亜鉛メッキ
		フレコン金具アッセンブリー	スチール (SS400) 亜鉛メッキ
埋込	クランプ	スチール (SPCC) 亜鉛メッキ	
	ハンドルボックス (露出)	-	-
ハンドルボックス (埋込)	-	-	

ワンタッチオペレーター

SL80

SL88

SL80S

SL88S

ハンドルオペレーター

SL250

SL300

SL550

SL600

SL50

電動ワンタッチオペレーター

SLE80

SLE88

SLE250

SLE300

SLE550

SLE600

SLE50

SLE250

SLE300

SLE550

手動開閉

ハンドル開閉式オペレーター

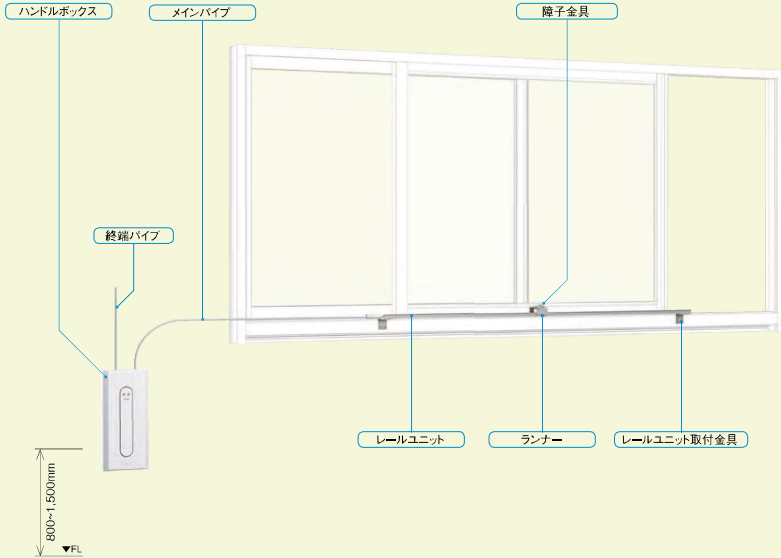
SL550

窓廻り露出

最大連窓数	操作距離の目安	高さ・幅の制限	開閉抵抗
6連窓	10m	高さ≦1500mm× 幅≦2000mm	49N (5kgf) 以下

詳しくはお問い合わせ下さい。
※上記の数値は適用する窓の仕様により変わりますが、各項目最大の目安値となります。

- 外開し 内開し 突き出し 縦軸回転 縦軸回転 片開き すべ出し 片引き ルーバー



	品名	主要部の材質	主要部の表面処理
窓廻り	レールユニット	アルミ押し出し材	シルバー アルマイトクリアー ブロンズ 電解発色
	レールユニット取付金具	ステンレス(SUS)	シルバー ハレル研磨 ブロンズ 焼付塗装
	ランナー	亜鉛合金ダイキャスト(ZDC)	シルバー 焼付塗装 ブロンズ 焼付塗装
	障子金具	ステンレス(SUS)	シルバー ハレル研磨 ブロンズ 焼付塗装
伝達部	メインパイプ	アルミ押し出し材	シルバー アルマイトクリアー ブロンズ 電解発色
	終端パイプ	アルミ押し出し材	シルバー アルマイトクリアー ブロンズ 電解発色
	パイプジョイント	亜鉛合金ダイキャスト(ZDC)	シルバー 製地クロムメッキ ブロンズ 黒亜鉛メッキ
	メインケーブル	硬銅線(SWRH)	潤滑油含浸
	露出 クランプA,C	亜鉛合金ダイキャスト(ZDC)	シルバー 製地クロムメッキ ブロンズ 電着塗装
	埋込	フレキシブルコンジット 硬銅線(SWRH)	樹脂被覆
埋込	アロン金具サブアッシー	スチール(SS400)	亜鉛メッキ
	アロン金具アッセンブリ	スチール(SS400)	亜鉛メッキ
	クランプ	スチール(SPCC)	亜鉛メッキ
操作部	露出 ハンドルボックス(露出)	-	-
	埋込 ハンドルボックス(埋込)	-	-

手動開閉

ハンドル開閉式オペレーター

SL600

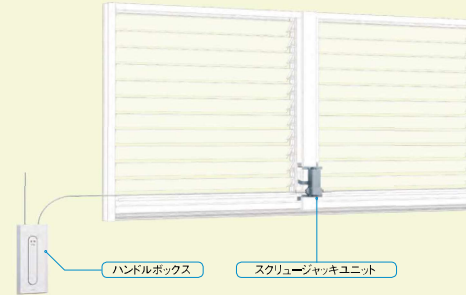
窓廻り露出

最大連窓数	操作距離の目安	高さ・幅の制限	開閉抵抗
6連窓	10m	高さ≦2000mm× 幅≦2000mm	98N (10kgf) 以下

詳しくはお問い合わせ下さい。
※上記の数値は適用する窓の仕様により変わりますが、各項目最大の目安値となります。

- 外開し 内開し 突き出し 縦軸回転 縦軸回転 片開き すべ出し 片引き ルーバー

※本シリーズはサッシに切欠き加工が必要です。



	品名	主要部の材質	主要部の表面処理
窓廻り	スクリュージャッキユニット	亜鉛合金ダイキャスト(ZDC)	シルバー 焼付塗装 ブロンズ 焼付塗装
	V型ジャッキユニット	亜鉛合金ダイキャスト(ZDC)	シルバー 焼付塗装 ブロンズ 焼付塗装
露出/埋込共通	メインパイプ	アルミ押し出し材	シルバー アルマイトクリアー ブロンズ 電解発色
	終端パイプ	アルミ押し出し材	シルバー アルマイトクリアー ブロンズ 電解発色
伝達部	パイプジョイント	亜鉛合金ダイキャスト(ZDC)	シルバー 製地クロムメッキ ブロンズ 黒亜鉛メッキ
	メインケーブル	硬銅線(SWRH)	潤滑油含浸
	露出 クランプA,C	亜鉛合金ダイキャスト(ZDC)	シルバー 製地クロムメッキ ブロンズ 電着塗装
	埋込	フレキシブルコンジット 硬銅線(SWRH)	樹脂被覆
埋込	アロン金具サブアッシー	スチール(SS400)	亜鉛メッキ
	アロン金具アッセンブリ	スチール(SS400)	亜鉛メッキ
操作部	露出 ハンドルボックス(露出)	-	-
	埋込 ハンドルボックス(埋込)	-	-

手動開閉

ハンドル開閉式オペレーター

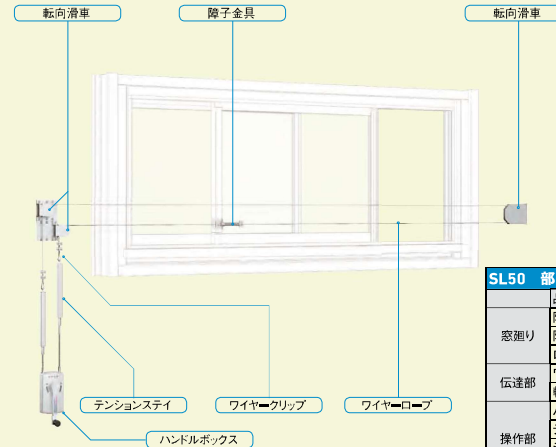
SL50

窓廻り露出

最大連窓数	操作距離の目安	高さ・幅の制限	開閉抵抗
15連窓	30m	高さ≦1500mm× 幅≦2000mm	49N (5kgf) 以下

詳しくはお問い合わせ下さい。
※上記の数値は適用する窓の仕様により変わりますが、各項目最大の目安値となります。

- 外開し 内開し 突き出し 縦軸回転 縦軸回転 片開き すべ出し 片引き ルーバー



	品名	主要部の材質	主要部の表面処理
窓廻り	障子金具	ステンレス(SUS)	電解研磨
	障子金具取付プレート	ステンレス(SUS)	電解研磨
	ロープ止め金具	ステンレス(SUS)	電解研磨
伝達部	ワイヤロープ	ステンレス(SUS)	-
	転向滑車	スチール(SPCC)	亜鉛メッキ
操作部	ハンドルボックス(露出)	-	-
	テンションステイ	アルミ	アルマイトクリアー
	シンプル	スチール	亜鉛メッキ
	ワイヤークリップ	スチール(鋳鋼)	亜鉛メッキ

ワンタッチオペレーター

SL80

SL88

SL80S

SL88S

ハンドルオペレーター

SL250

SL300

SL550

SL600

SL50

電動ワンタッチオペレーター

SLE80

SLE88

SLE250

SLE300

SLE550

SLE600

SLE50

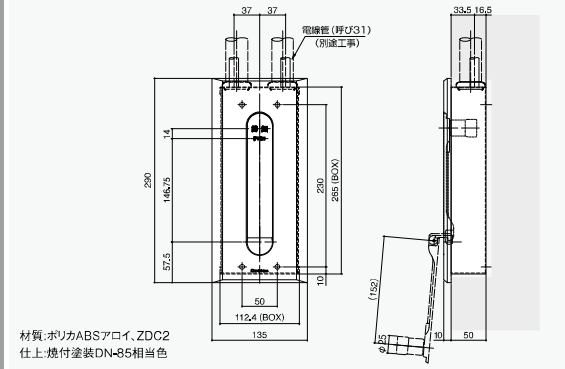
SLE250

SLE300

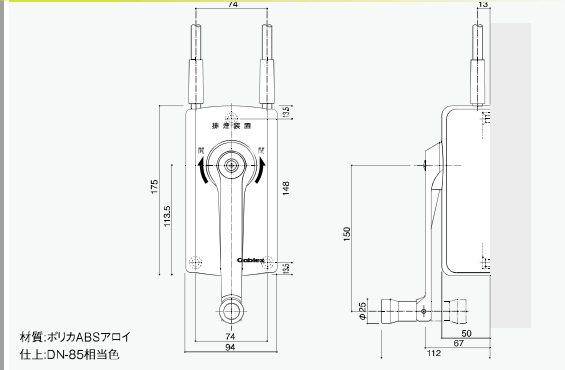
SLE550

SL250/SL300/SL550/SL600/SL50 適用

ハンドルボックス 300 型番:SLA30420-A

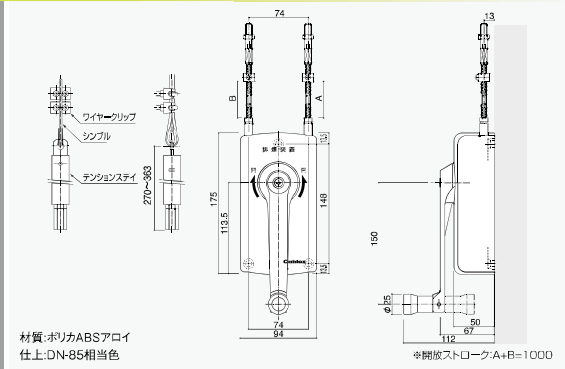


ハンドルボックス 型番:SLA30201



●露出パイプはシルバー、ブロンズの2色から選べます。

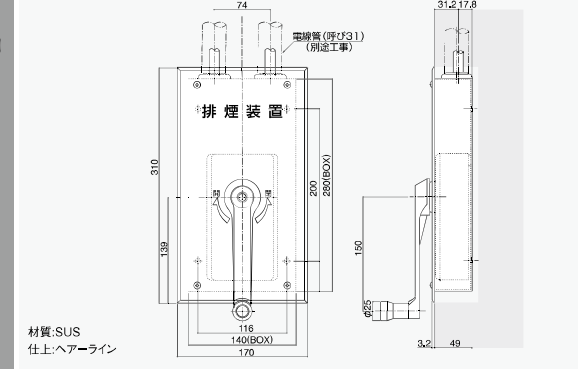
SL50適用 ハンドルボックス 型番:SL52H01



ハンドルボックス

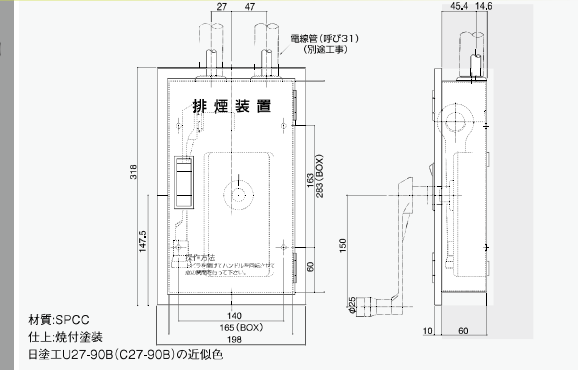
詳しくはお問い合わせ下さい。
 ※操作ボックスのタイプにより価格が異なります。※ボックスの埋込深さは製品ごとに異なります。
 ※ハンドルボックス取付位置は、開鎖時にハンドルを回す事を想定しハンドルの長さ+握りシロキ250mm以上を考慮ください。

埋め込みボックス フェースタイプ 型番:TAF30-406



●受注生産品

埋め込みボックス 扉タイプ(1台用) 型番:TAT30-407



●受注生産品

ワンタッチ
オペレーター

SL80

SL88

SL80S

SL88S

ハンドル
オペレーター

SL250

SL300

SL550

SL600

SL50

電動ワンタッチ
オペレーター

SLE80

SLE88

SLE250

SLE300

SLE550

SLE600

SLE50

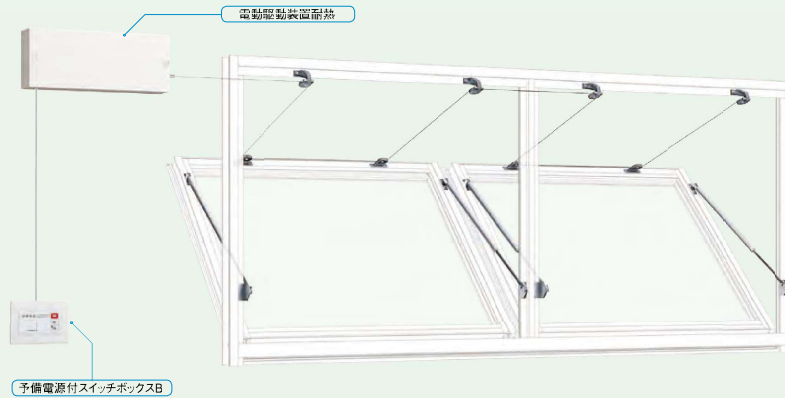
SLE250

SLE300

SLE550

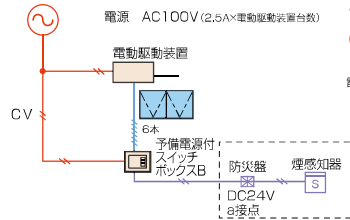
SLE80/SLE88

※窓廻りはSL80・88に同じです。

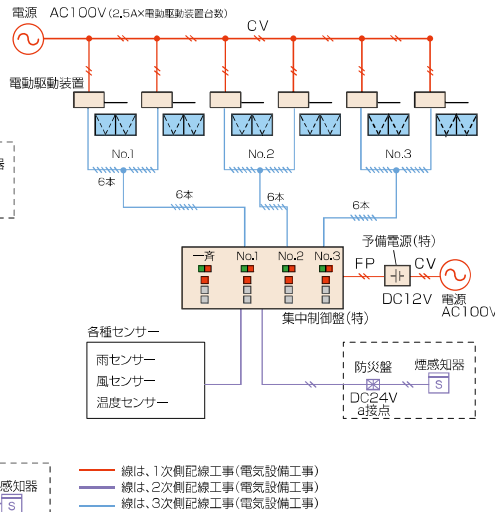


※防災盤、煙感知器及び電気配線は全て別途工事となります。

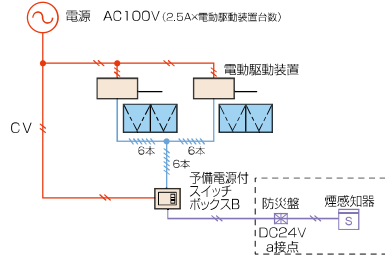
●個別操作(参考例)



●集中制御システム(参考例)



●連動操作システム(参考例)



— 線は、1次配線工事(電気設備工事)
— 線は、2次配線工事(電気設備工事)
— 線は、3次配線工事(電気設備工事)

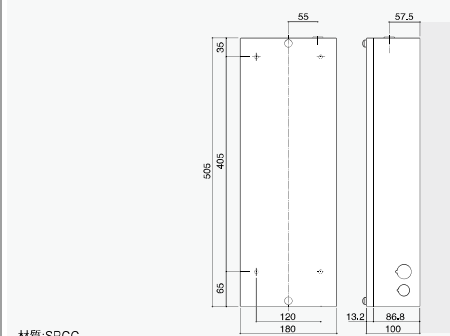
※各種センサーとの連動も可能です。詳しくはお問い合わせください。

SLE80/SLE88 電動駆動部品

電動駆動装置耐熱 型番:SLE81210-B



AC100V×2.5A/台



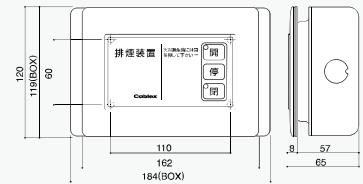
材質:SPCC
仕上:焼付塗装、日塗工U27-90B(C27-90B)(クリーム)の近似色

予備電源付スイッチボックスB 型番:SLE81290-B

スイッチボックスA・B 型番:SLE81280-A・B



A(DC12V電源)
B(AC100V電源)



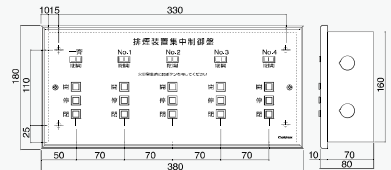
材質:樹脂
仕上:ホワイト(マンセル値:10Y9/0.5)

※予備電源付スイッチボックスBは、駆動装置10台まで開放可能です。※換気装置シールはオプションです。●換気目的でご利用の場合、オプションで「換気装置」シール(表示)を装着しています。詳しくはお問い合わせください。

集中制御盤(特注品)



AC(DC12V電源)



材質:SPCC
仕上:焼付塗装、日塗工U27-90B(C27-90B)(クリーム)の近似色

※写真は一斉+4ブロックの個別操作の集中制御盤となります。

ワンタッチ
オペレーター

SL80

SL88

SL80S

SL88S

ハンドル
オペレーター

SL250

SL300

SL550

SL600

SL50

電動ワンタッチ
オペレーター

SLE80

SLE88

SLE250

SLE300

SLE550

SLE600

SLE50

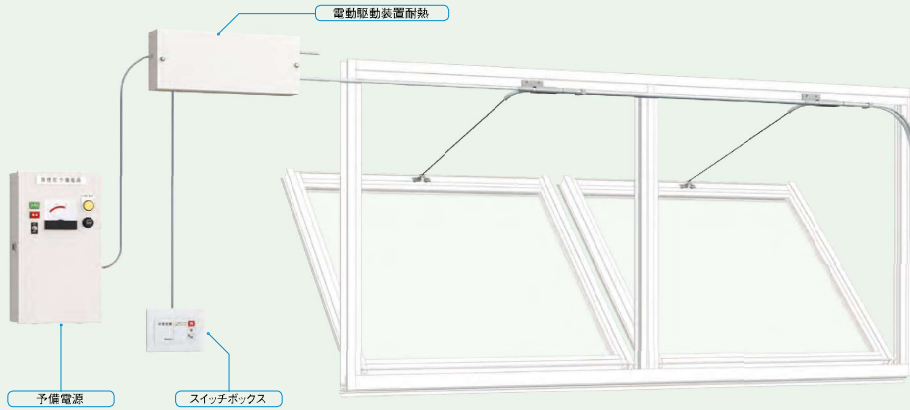
SLE250

SLE300

SLE550

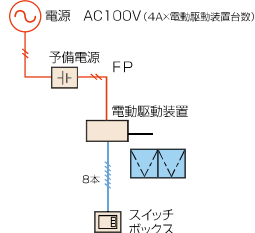
SLE250/SLE300/SLE550/SLE600/SLE50

※窓廻りはSL250・300・550・600・50に同じです。

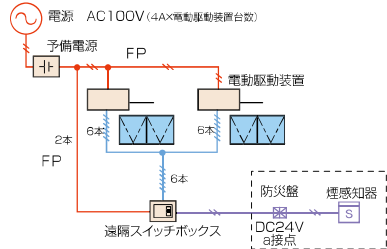


○排煙システムとしてご使用の場合は、非常電源（予備電源）が必要となります。
 ※防災盤、煙感知器及び電気配線は全て別途工事となります。

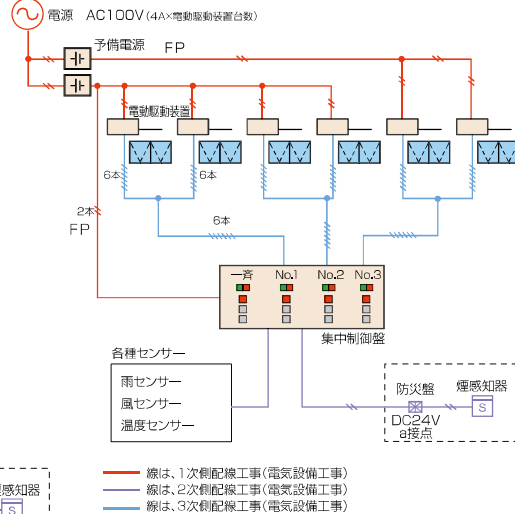
●個別操作（参考例）



●連動操作システム（参考例）



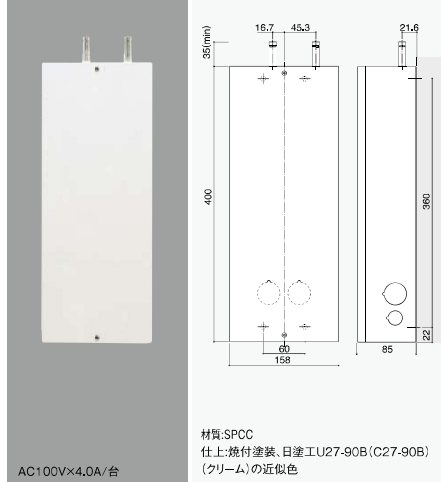
●集中制御システム（参考例）



※各種センサーとの連動も可能です。詳しくはお問い合わせください。

SLE250/SLE300/SLE550/SLE600/SLE50 電動駆動部品

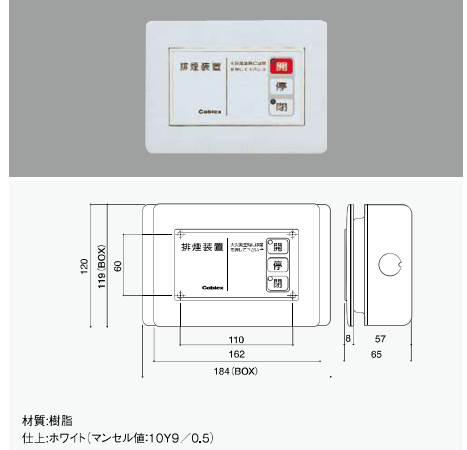
電動駆動装置耐熱 型番:SLE25210-B



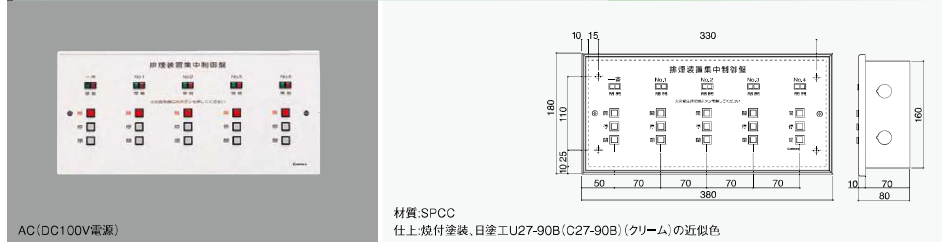
※露出タイプ 型番:SLE25110-A (スイッチ付き)もご用意しています。●換気目的でご使用の場合、オプションで「換気装置」シール(表示)を用意しています。詳しくはお問い合わせください。

スイッチボックス 型番:SLE25281-A (電源不要)

遠隔二次スイッチボックス 型番:SLE25180-A (AC・DC100V×1A)

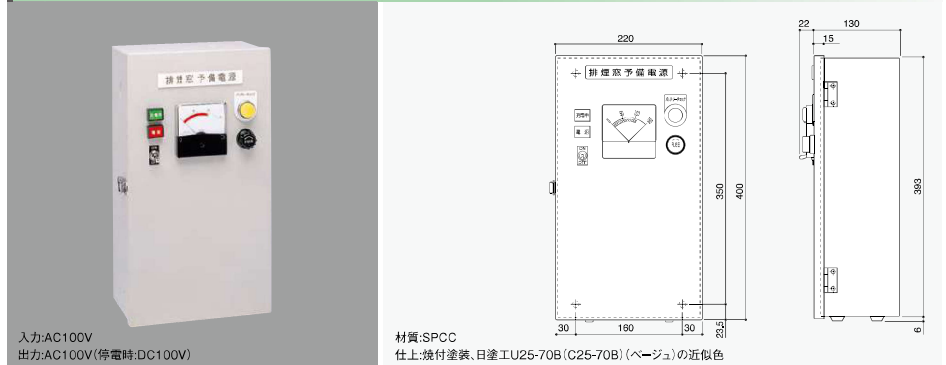


集中制御盤（特注品） 型番:SLE25082-N（個別操作）/S（一斉+個別操作）



※写真は一斉+4ブロックの個別操作の集中制御盤となります。

予備電源 型番:SLE25190-A



※駆動装置4台まで駆動可能です。※防災電源（非常電源）が設けられない場合には、予備電源が用意できます。

ワンタッチ
オペレーター

SL80

SL88

SL80S

SL88S

ハンドル
オペレーター

SL250

SL300

SL550

SL600

SL50

電動ワンタッチ
オペレーター

SLE80

SLE88

SLE250

SLE300

SLE550

SLE600

SLE50

SLE250

SLE300

SLE550

SLE50

電動ワンタッチオペレーター

SLE250/SLE300/SLE550

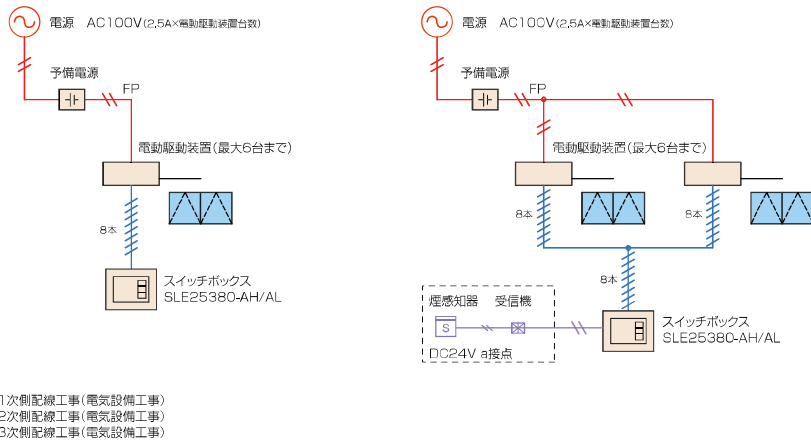
※窓廻りはSL250・300・550に同じです。
 ※操作スイッチは新しく「非常開放」ボタンを独立させた4点スイッチを選択できます。



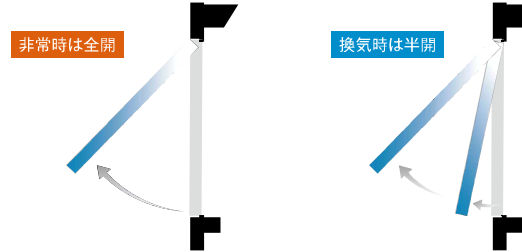
○排煙システムとしてご使用の場合は、非常電源（予備電源）が必要となります。
 ※防災盤、煙感知器及び電気配線は全て別途工事となります。

●個別操作（参考例）

●連動操作（参考例）



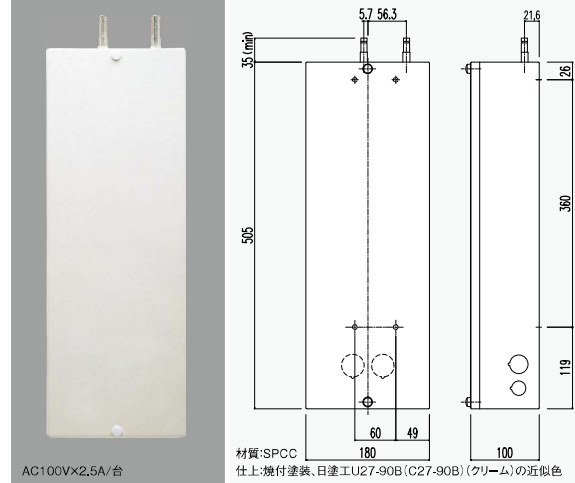
換気を快速に行なえます。
 非常時の「全開」はもとより、換気の際はお好みの角度で窓を開放できます。



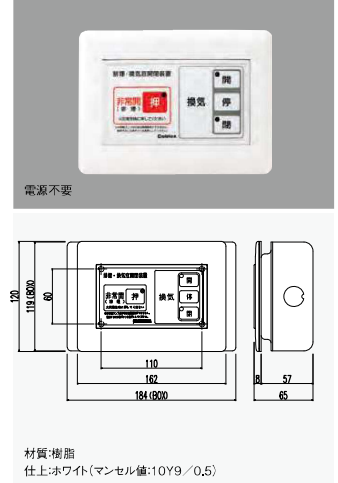
静かな作動音。
 作動音は60dB以下（許容最大負荷時）



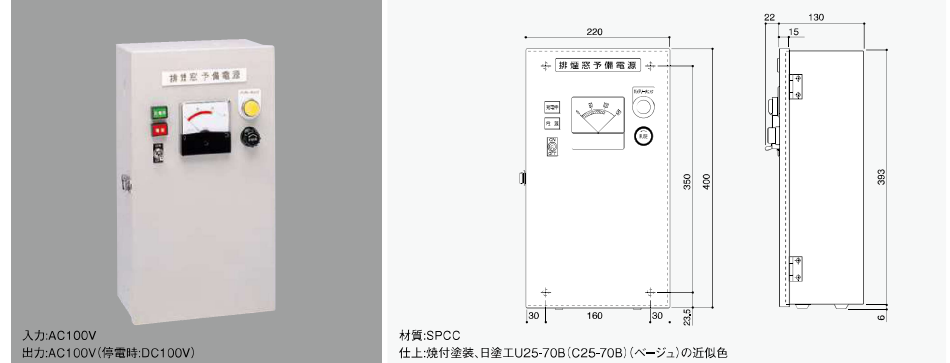
電動駆動装置耐熱 型番:SLE25310-BH/BL



4点スイッチ 型番:SLE25380-AH/AL



予備電源 型番:SLE25190-A

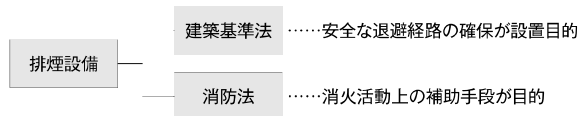


ワンタッチオペレーター
SL80
SL88
SL80S
SL88S
ハンドルオペレーター
SL250
SL300
SL550
SL600
SL50
電動ワンタッチオペレーター
SLE80
SLE88
SLE250
SLE300
SLE550
SLE600
SLE50

■ 自然排煙設備と関連法規

I. 排煙設備の位置付け

「排煙設備」については「建築基準法」「消防法」の中で、次のように位置付けられています。



II. 排煙設備の設置基準

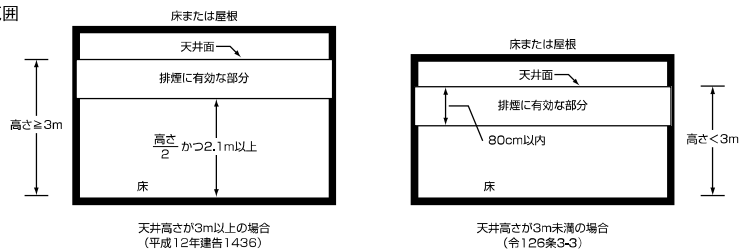
「建築基準法施行令(第126条の2)」で排煙設備が義務付けられている建築物は(P.37)の通りです。
また「消防法(第17.28条)」でも排煙設備の設置が義務付けられています。
なお、消防法によって設置が義務付けられている建築物であっても、建築基準法上の排煙設備が設けられていれば、消防法上の排煙設備を設けたものとして取扱われています。(昭和46年消防予第54号)

III. 自然排煙口および開放装置について

自然排煙口および開放装置の構造・機能などについては、「建築基準法施行令(第126条の3)」や「新・排煙設備技術指針」「建築物の防火避難規定に関する運用指針」(建築省住宅局建築指導課監修)などによって、規定または解説がされています。

1. 自然排煙口(排煙窓)について

(1) 排煙口の有効範囲



(2) 開口面積

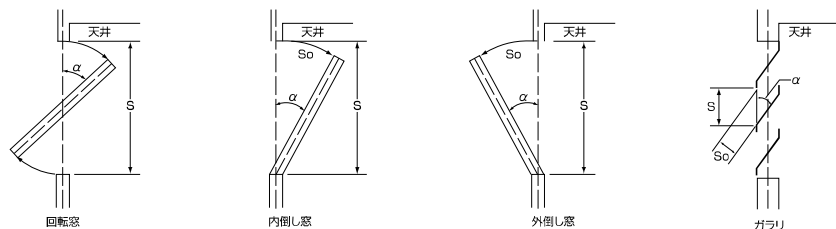
直接外気に接する排煙口(自然排煙口)は、排煙区画部分の床面積の1/50以上の開口面積を有すること。

(3) 有効開口面積(建物の防火避難規定に関する運用指針)

①天井面から下方に80cm以内にある自然排煙口としての回転窓・内倒し窓・外倒し窓及びガラリについて、開口部面積(S)と有効開口面積(S₀)の関係は、回転角度(α)に応じて次の算定式により扱う。

$$90^\circ \geq \alpha \geq 45^\circ \text{ のとき } S_0 = S$$

$$45^\circ > \alpha \geq 0^\circ \text{ のとき } S_0 = \alpha / 45^\circ \times S$$



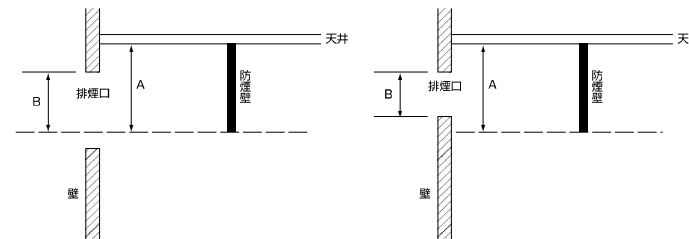
(注) 突き出し窓の有効開口面積については各地の建築指導課にお問い合わせ下さい。

②引き違い窓・片引き窓・上げ下げ窓は、開口部を有効開口面積とする。

(4) 排煙口有効範囲

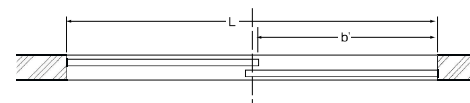
排煙口有効範囲と有効開口面積の関係

A: 排煙口有効範囲 B: 有効開口面積



(5) 有効開口面積の注意事項

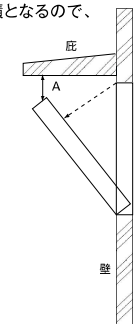
① 引き違いの場合



図の引き違いの場合、有効開口幅は、全幅Lの1/2ではなくbであるが、スチールサッシ、アルミサッシなどの場合はbは実際には狭くなることがあるので注意を要する。

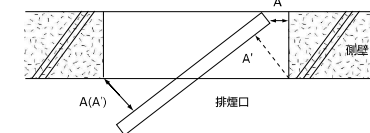
② 庇のある場合(外倒しの場合)

Aの部分で最小開口面積となるので、計算はこの部分で行う。



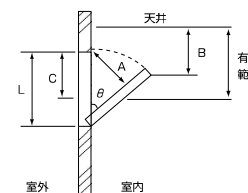
③ 外壁の厚い場合(縦軸回転の例)

計算上はAの部分であるが、Aの部分で最小開口面積となるので、計算はこの部分で行う。



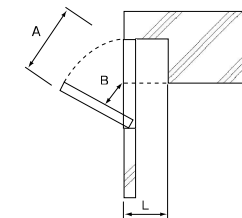
④ 内倒し窓の場合

図のように有効範囲が、Lの下端より上の場合は、図のA、B、Cのうち最も小さい値を有効開口高さとする。



⑤ ブラインドボックス、下り天井がある

L ≥ 80cmの場合A、L < 80cmの場合はBとする。



■ 排煙設備の設置の基準

2. 開放装置について

(1) 開放装置の位置、表示 (令第126条の3-5)

- ・壁や柱に取り付ける場合は、床面から0.8m～1.5mの高さであること。
- ・天井から吊り下げる場合は、床面からおおむね1.8mの高さであること。
- ・見やすい方法で、その使用方法を表示すること。

※法規的には高さの規定がありますが平面的位置の規定はありません。新・排煙設備技術指針では「自然排煙の場合は、居室内に設置すべき」と解説されています。

(2) 開放装置の方式

- ・単一動作で操作ができることが望ましい。
- ・容易に操作できること(開放装置の操作が10kg以下の力でできることJIS A 4303)

IV. 自然排煙と中央監視

高さ31mを超える建築物は、法令で中央監視室を設置することが義務付けられています。

自然排煙窓の中央監視室での「遠隔制御・監視」は「新・排煙設備技術指針」では次のように解説されています。

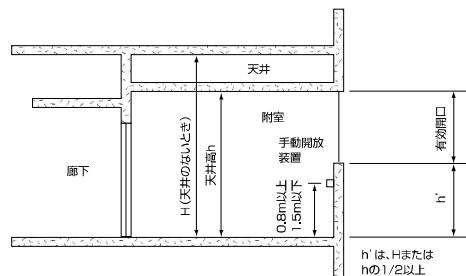
- ・主たる目的が窓として使用される場合の「居室の自然排煙窓」は、「遠隔制御・監視」は必要としない。
- ・排煙を主たる目的として設けるアトリウムなどの高い部分の窓で容易に開閉が困難な場合は、「遠隔制御・監視」が必要。

V. 附室の自然排煙窓について

附室に設ける自然排煙窓の基準は、告示(平成12年建告1435、平成12年建告1833)で以下のように規定されています。

	特別避難階段の附室	非常用エレベーターの乗降ロビー	附室と兼用する乗降ロビー
窓の有効開口面積	2㎡以上	2㎡以上	3㎡以上
設置位置	天井または壁の上部 天井の高さの1/2以上の高さ		
操作	床面から0.8m～1.5m 見やすい使用方法を表示		

附室排煙窓の設置基準



対象建築物または建築物の部分	左記の対象建築物または建築物の部分のうち設置免除部分
1. 特殊建築物(下記(一)～(四))で延べ面積が500㎡を超えるもの (一) 劇場、映画館、演芸場、観覧場、公会堂、集会場 (二) 病院、診療所(患者の収容施設があるもの)、ホテル、旅館、下宿、共同住宅、寄宿舎、養老院、児童福祉施設等 (三) 学校、体育館、博物館、美術館、図書館、ボーリング場、スキー場、スケート場、水泳場、スポーツ練習場 (四) 百貨店、マーケット、展示場、キャバレー、カフェ、ナイトクラブ、バー、舞踏場、遊技場、公衆浴場、待合、料理店、飲食店、物品販売業を含む店舗(>10㎡) (・対象外建物、学校等)(令第126条の2、1項二号)	令126条の2第1項 (本文) ① 高さ31m以下にある居室で、「防煙壁」で床面積100㎡以内に防煙区画されたもの (一号) ② (二)の病院等のうち防火区画された部分で、床面積が100㎡(高さ31m以下の部分にある共同住宅の住戸にあたっては200㎡)以内のもの (三号) ③ 階段部分、昇降機の昇降路部分などのほか局部的な倉庫・物入れ・書庫・洗面所・便所・ダクトシャフトなど 平成12年建告1436 ④ 左記対象外建築物中(3)に類する部分 ⑤ 高さ31m以下の建築物の部分にある室(居室を除く)で、内装仕上を不燃・準不燃とし、かつ主要な出入りに防火戸を設けたもの(法別表第一(イ)欄の建築物の主たる用途に供する部分で地階にあるものを除く。以下⑥、⑦、⑧で同じ。)
2. 階数が3以上で延べ面積が500㎡を超える建築物 ● 対象外建築物 (1) 学校等(上に同じ) (2) 機械製作工場・不燃性の物品保管倉庫などで、主要構造部が不燃材料で造られたものなど(令第126条の2、1項二号) (3) 危険物貯蔵場、処理場、自動車庫庫、せんい工場など(法令の規定により不燃ガスまたは粉末消火設備を設けたもの)(平成12年建告1436)	①～⑨ ④ 左記対象外建築物中(3)に類する部分 ⑤ 高さ31m以下の建築物の部分にある室(居室を除く)で、内装仕上を不燃・準不燃とし、かつ主要な出入りに防火戸を設けたもの(法別表第一(イ)欄の建築物の主たる用途に供する部分で地階にあるものを除く。以下⑥、⑦、⑧で同じ。)
3. 排煙上有効な開口部の面積の合計が当該居室の床面積の1/50以下である居室 ● 対象外建築物は、上記2と同じ その他、階数が2以下で延べ面積が200㎡以下の住宅、長屋(床面積合計で200㎡以下)の住戸の居室で当該居室の床面積の1/20以上の有効換気窓等があるもの(平成12年建告1436)	② ⑦～⑨ ⑥ 高さ31m以下の建築物の部分にある室(居室を除く)で、床面積100㎡未満に防煙間仕切りしたもの ⑦ 高さ31m以下の建築物の部分にある居室で、床面積100㎡以内ごとに防火区画することができる、かつ内装仕上げを不燃・準不燃としたもの
4. 延べ面積が1,000㎡を超える建築物における床面積が200㎡を超える居室 (対象外建築物は、上記2と同じ)	①④⑦ ⑧ 高さ31m以下の建築物の部分にある居室で、床面積100㎡以下とし、かつ内装下地仕上げ共不燃とし防煙間仕切りとしたもの ⑨ 高さ31mを超える建築物の室又は居室で、床面積100㎡以下に防火区画し、かつ内装仕上げを不燃・準不燃としたもの

電動オペレーターと関連法規

■ 排煙設備関連の指針

配線の耐熱基準は下記の指針によります。

●新・排煙設備技術指針(1987年度版)
「第6章 排煙設備の制御と中央監視」
監修:建設省住宅局建築指導課
発行:(財)日本建築センター

●防災設備の電源と配線に関する指針(昭和57年度版)
監修:建築省住宅局建築指導課
自治省消防庁予防救急課
発行:(社)日本電設工業協会

(参考資料)
排煙設備の配線に関する指針
(建設省住宅局建築指導課監修「新・排煙設備技術指針」による)

耐熱配線の階級

耐熱配線は、その耐熱性能から、次の三種類に分類され、その種類は使用する電線の種類、工事の種類、電線の保護および支持材料等の組合せによって決められる。

- 耐熱A種配線(F_A)…F_Aとは、110°C30分の耐熱性能を有する配線をいう。
- 耐熱B種配線(F_B)…F_Bとは、280°C30分の耐熱性能を有する配線をいう。
- 耐熱C種配線(F_C)…F_Cとは、840°C30分の耐熱性能を有する配線をいう。

耐熱配線の階級

基本法規	適用場所	天井下地、天井仕上材等が不燃材料で造られた天井裏および露出場所	天井下地、天井仕上材等が不燃材料で造られた天井裏 ^{※1}		不燃材料で区画された機械室等	耐火区画室
			設備名称	回路種別		
建築基準法	排煙設備	電源	F _C	F _B	—	F _A
		操作	F _B	F _A		
消防法	排煙設備	電源	F _C	F _C	F _A	—
		操作	F _A ^{※2}	F _A		

備考1) 表中のF_Aのものは、F_B、F_Cを使用してもよい。F_BのものはF_Cを使用してもよい。

- 操作とは、表示、警報回路を含む。
- 耐熱配線はボイラー室等の火気使用機械室および排煙機械室には施設しない。やむを得ず施設する場合は、電源回路はF_C、操作回路はF_Aとする。

注 ※1) 天井裏をエアチャンバーとして使用し、天井面に開口またはスリット等がある場合は、天井下地、天井仕上材等が不燃材料以外で造られた天井裏および露出場所とみなす。

※2) F_Aが望ましい。

耐熱配線の種類

- 排煙を目的としたオペレーターの配線には、原則としてFP線(耐火電線)をご使用ください。換気を目的としたオペレーターの配線は、下記の基準の範囲外であるため、IV線を使用することもできます。
- 排煙を目的としたオペレーターの配線にHIV線を使用する場合は、下記の基準の耐熱処理の項目に全て適合する必要があります。耐熱基準の項目に適合できない場合は、FP線をご使用ください。

工事種別	電線の種類	ケーブル工事										金属管工事・可とう電線管工事・金属ダクト工事・合成樹脂管工事		バスダクト工事			
		耐火電線	Mケーブル	耐火電線	ケーブルポリエチレン	架橋ポリエチレン	けい素コム絶縁電線	ふろ素樹脂絶縁電線	ハイロン絶縁電線	二種ビニル絶縁電線	バスダクト	耐火電線	バスダクト	FP	IV	HIV	HIV
無処理	電線の保護および支持材	FP ^{※4}	F _C	F _B	F _B ^{※6}	F _C ^{※5}	F _A ^{※5}	F _C	F _B								
ロックワール保温筒(25mm以上)を巻いたもの	金属管、合成樹脂管、二種金属製可とう電線管	F _C	—	F _C		F _C	F _C	×	×								
耐火被覆 ^{※1} または耐火被覆材で覆われたもの、ラス金網を巻きモルタル20mm以上塗布したもの	金属管、金属ダクト	—	—	F _C		F _C	F _C	—	F _C ^{※3}								
けい酸カルシウム保管筒(25mm以上)に石綿クロス巻いたもの	金属管	—	—	F _C		F _C	F _B	—	—								
耐火構造の主要構造部に20mm以上埋設された管路	金属管	—	—	F _C		F _C	F _B	—	—								
ロックワールフェルトまたはロックワール保温板(40mm以上)処理	ケーブルピット(耐火構造の床に設けるもの)	F _C ^{※2}		F _C		—	—	—	—								

備考
×: 施工不能
—: 使用しない
太枠内は耐火区分

注
※1) 石綿けい酸カルシウム板建設大臣認定不燃第1061号
※2) ロックワールフェルトによる耐熱処理は不要である。
※3) 耐火被覆板で覆ったもの。

※4) 金属管および金属ダクトに収める耐火電線は、電線管専用耐火電線を使用する。(FP-C)

※5) 金属管および金属ダクト工事に限る。ただし、電動機等の機器に接続する短少な部分は、表中の電線を用い二種可とう電線管工事とすることができ。

※6) 消防用設備の配線に用いる場合で、耐火性能を有する電気配線シャフトに他の配線と15cm以上隔離して施設する場合以外は、金属管、二種可とう電線管で保護したものに限り。

■ 電源の種類

- ① 常用の電源(常用電源)……電力会社などにより供給される電源
- ② 予備電源(非常電源)………停電時に、自家発電設備または蓄電池設備により供給される電源

■ 常用電源の電気方式

一般のビルに用いられている電気方式としては下表のものがあります。電動オペレーターの電源として使用できる方式は「単相2線式」(100Vのみ)と「単相3線式」の2つです。

電気方式	電圧	配線のおもな使用場所
単相2線式	100V(200V)	一般住宅幹線ならびに分岐回路。 一般建物の電灯小形電気機械器具用分岐回路。
単相3線式	200V 100V 100V	工場、事務所、学校、病院など比較的電力を使用する建物。 一般住宅幹線ならびに分岐回路。
三相3線式	200V(400V) 200V(400V) 200V(400V)	(三相3線式で使用されているのは一般に200V級、400V級である。) 200V級:動力用幹線、分岐回路として使用されている。 400V級:大規模なビルや工場などに使用される。

■ 予備電源の設置場所

予備電源の設置場所については「新・排煙設備技術指針 1987年度版」(詳細は「防災設備の電源と配線に関する指針」)で下表のように決められています。下表は機械排煙用としての基準ですが、自然排煙装置について特別な基準がなく、当面は機械排煙に準ずる処置となります。

設置場所の条件

- 耐火区画室(蓄電池設備室)及び不燃専用室**
 - 蓄電池設備専用の室であること。
 - 点検に便利で、かつ、火災等の災害による被害を受けるおそれのない場所であること。
 - 水が侵入し、又は浸透するおそれのない措置を講じた場所であること。
 - 可燃性又は腐食性の蒸気、ガス若しくは粉じん等が発生又は滞留するおそれのない場所であること。
 - 周囲温度が40°Cを超えない場所であること。
 - 有効な換気設備が設けられていること。
 - 直射日光が入らないこと。
 - 常時振動を受けない場所であること。
- 耐火区画室及び不燃材料で区画された機械室等**
 - の口から直ちに準ずる。

c. 屋外又は屋上

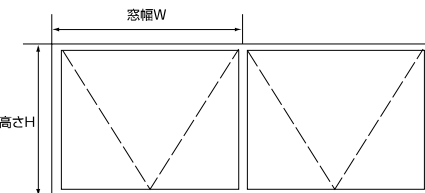
- 周辺に有毒なガス、又は著しいじんあいの発生するおそれのない場所であること。
- 周囲温度が40°Cを超えない場所又はその対策を講ずること。

■ アルミサッシの障子重さ(単窓重さ)簡易式

$$Wg = (H+W-0.1) \times 2.7 + (H-0.1) \times (W-0.1) \times 2.5 \times t$$

Wg: 単窓重さ(kg)
H: 窓高さ(m)
W: 窓幅(m)
t: ガラス厚さ(mm)

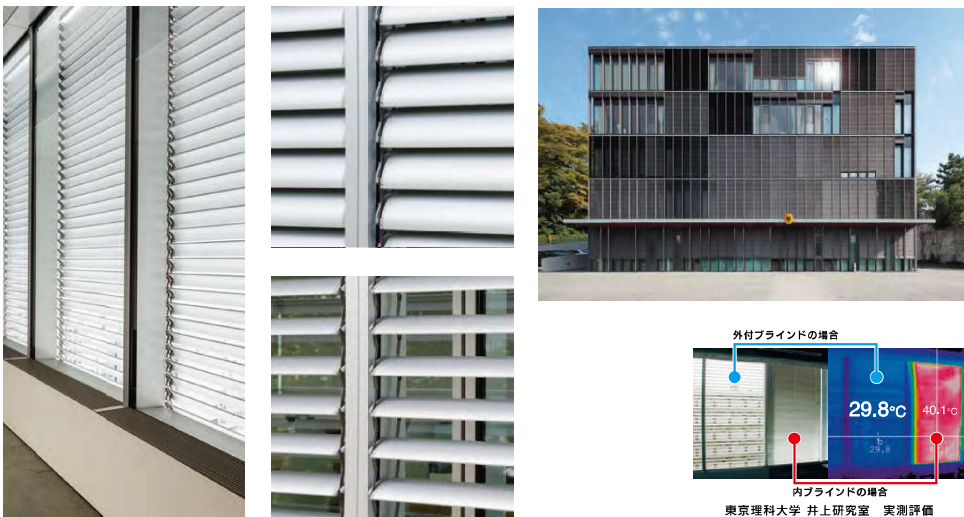
(例) 一版のアルミサッシにおいて、ガラス厚6.8mm、H=1000mm、W=800mmの場合のアルミサッシの障子重さ(単窓重さ)は、下記となります。
 $Wg = (1.0+0.8-0.1) \times 2.7 + (1.0-0.1) \times (0.8-0.1) \times 2.5 \times 6.8 = 15.3\text{kg}$



■ ビル用窓機器

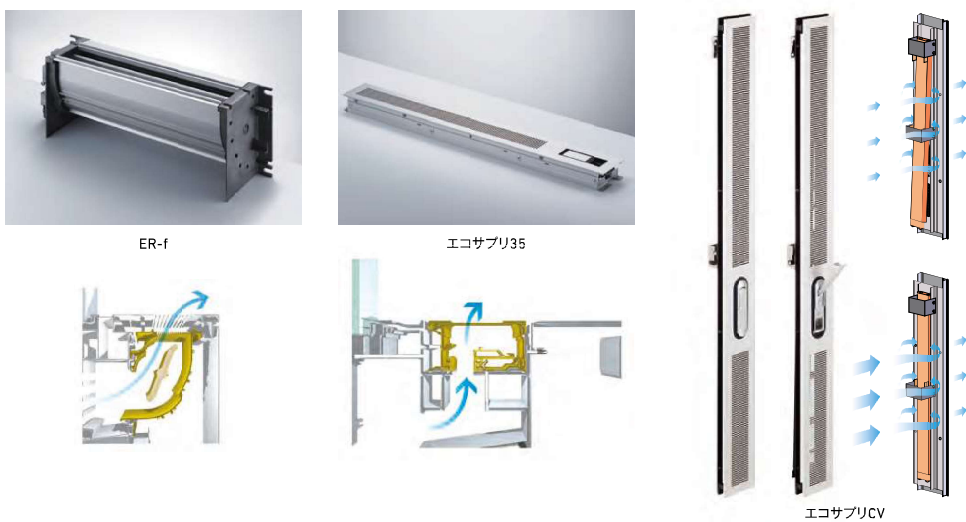
■ 外付ブラインド エコシェイド

ブライバシーを守りつつ、夏の強い日差しを窓の外で遮り建物の省エネに大きく貢献します。



■ 自然換気装置 エコシリーズ

自然の風を取り入れて換気。快適な室内環境をつくり空調負荷を低減します。



■ オイレス 免震・制震装置

■ 免震装置

建物に伝わる地震の揺れを低減し、建物や構造物のみならず内部の被害を防ぎ人命を守ります。



■ 制震装置

建物が受けた地震や風などの振動エネルギーを吸収し、地震や強風による揺れを小さく抑えます。

